

Anfrage KAWEFLEX® Spiralkabel

Anfrage-Nr: _____

Datum: _____

an

TKD Kabel GmbH **Tel.:** +49 7127 8104-01
 Abteilung Spiralkabel **Fax:** +49 7127 8104-20
 Grathwohlstraße 6 **E-Mail:** info@tkd-kabel.de
 D-72762 Reutlingen **Web:** www.tkd-kabel.de

Absender

Firma: _____
 Straße, Nr.: _____
 PLZ + Ort: _____
 Land: _____
 Ansprechpartner: _____
 Telefon: _____
 Fax: _____
 E-Mail: _____

Onlineformular:

www.tkd-kabel.de/anfrage-spiralkabel

Bedarf Menge: _____ Stück einmalig Jahresbedarf >> Lieferlosgröße _____ Stück
 Wunschtermin: _____

Einsatz / Anwendung

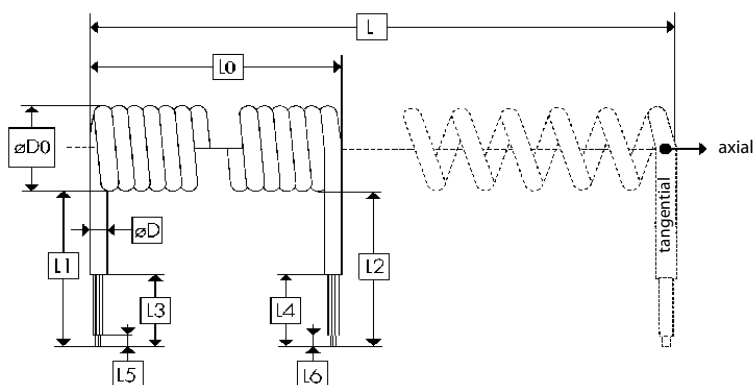
Ort: Innenbereich Außenbereich
 Temperaturbereich: Umgebung min/max. ____ / ____ °C Dauerbelastung min/max. ____ / ____ °C kurzzeitig min/max. ____ / ____ °C
 Anwendung: _____

Grundleitung

Aderzahl & Querschnitt: _____
 Aderfarbcode: sw m. Ziffern n. DIN VDE0293 (farbig) n. DIN47100 (farbig) gn/ge Schutzleiter
 Adermaterial: PVC TPE EPR/EPDM PUR _____
 Mantelmaterial: PVC PUR _____
 Mantelfarbe: schwarz weiß grau orange gelb _____
 Sonst. Anforderungen: abgeschirmt flammwidrig halogenfrei ölbeständig UV-beständig HAR UL/CSA

Spiralkabel

Block- & Auszugslänge:
 L - Nutz/Auszugslänge: _____
 Lo - Wendel/Blocklänge: _____ mm
 D - Kabel-Ø: ca. _____ mm
 Do - Wendel-Ø: _____ mm



Enden: Seite 1
 Abgangsform: axial radial/tangential
 Länge: L1 _____ mm
 Abmantelung: L3 _____ mm
 Bearbeitung: L5 _____

Seite 2
 axial radial/tangential (s. Abb.)
 L2 _____ mm
 L3 _____ mm
 L6 _____

Bemerkungen (Konfektion, spezielle Leitungstypen, etc.): _____

Anlagen _____
